

Οι αριθμοί τηλεφώνων είναι σωστοί την ημερομηνία έκδοσης αλλά δεν ανανεώνονται συνεχώς. Ίσως χρειαστεί να κοιτάξετε τους αριθμούς σ τον τηλεφωνικό κατάλογο.

Developed by the Health Translation Service  
in collaboration with Blacktown Healthy Cities Inc.

State Health Publication No. (HTS) 91-120

ISBN 0 7305 3538 X

## Οι ηλικιωμένοι και η ασφάλεια στο σπίτι

Home Safety and the Older Person



Health

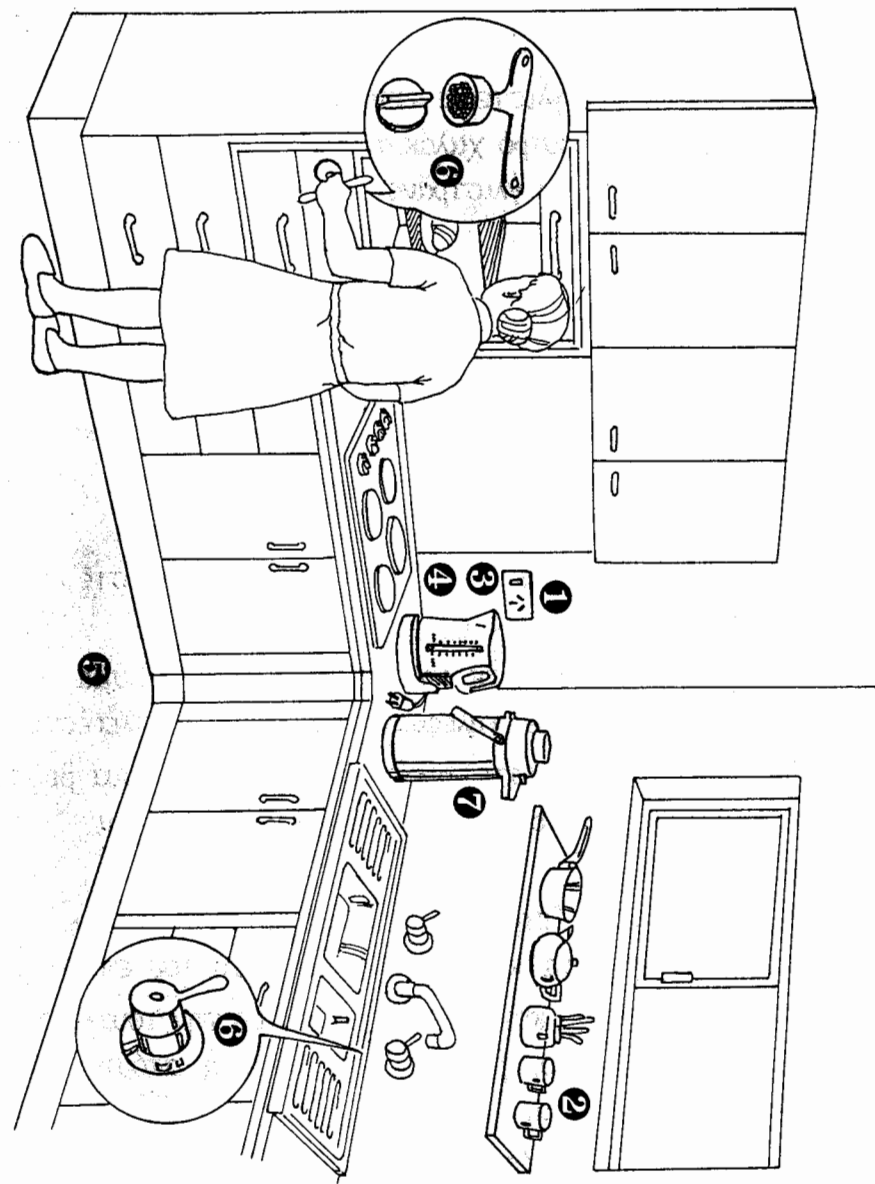


---

**K**αθώς γερνάμε, καμιά φορά  
μπορεί να μας  
παρουσιαστούν κι άλλα  
προβλήματα υγείας και ίσως  
πρέπει να πάρουμε πρόσθετα  
προνοητικά μέτρα γύρω στο  
σπίτι. Τα ακόλουθα θα σας  
δώσουν μερικές χρήσιμες ιδέες:



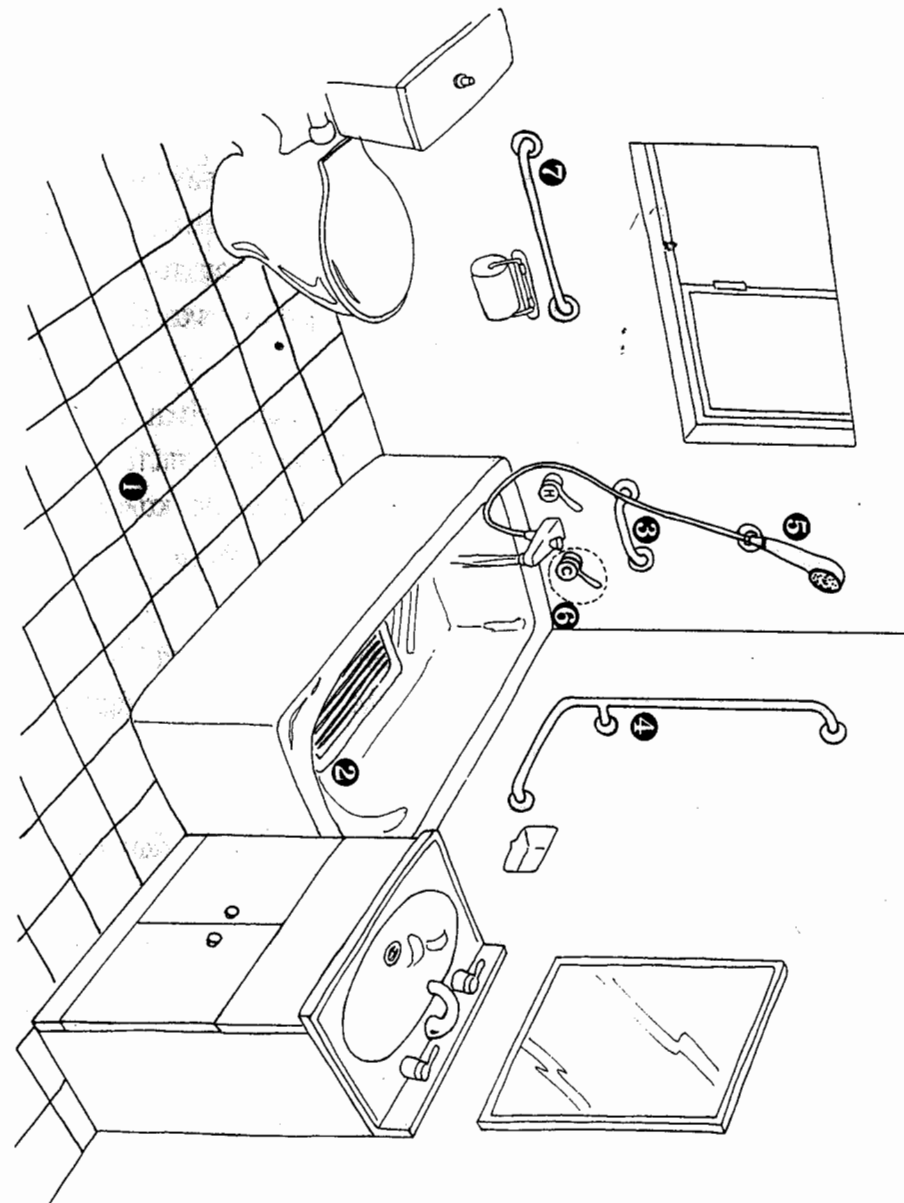
- 1• Προσπαθείτε να έχετε τις πρίζες σε μέρη που τις φτάνετε εύκολα.
- 2• Βάζετε πράγματα για καθημερινή χρήση κάπου που να τα φτάνετε εύκολα.
- 3• Φυλάτε τις ηλεκτρικές συσκευές μακριά από το νεροχύτη.
- 4• Τα σίδηρα και οι χύτρες χωρίς καλώδιο είναι καλή ιδέα.
- 5• Οι χύτρες με πλατιά βάση είναι πιο σταθερές.
- 6• Αποφεύγετε να γεμίζετε τη χύτρα μέχρι την κορυφή.
- 7• Βεβαιωθείτε ότι το πάτωμα δεν είναι γλιστερό και καθαρίζετε πάντα αν τυχόν πέσουν νερά, φαγητά κλπ.
- 8• Αν δυσκολεύεστε να γυρίζετε τα κουμπιά της στόφας κλπ, υπάρχουν εξαρτήματα που θα σας βοηθήσουν.\*
- 9• Αν δυσκολεύεστε να ρίχνετε με το τσαγερό, το βραστήρα κλπ. υπάρχουν βοηθητικά εξαρτήματα που θα βρείτε χρήσιμα\*. Ή βάζετε κάποιον να σας γεμίσει ένα ειδικό "θήρμος" που λειτουργεί με πίεση της κορυφής του και έχει λαιμό εκροής στη βάση, και έτσι δεν χρειάζεται να το σηκώσετε ή να το γείρετε. Αυτό σας παρέχει ζεστό νερό κλπ. όλη τη μέρα.



\* Θα πάρετε πληροφορίες από το Κέντρο Αυτοτελούς Διαβίωσης (The Independent Living Centre) λεπτομέρειες προς το τέλος του φυλλαδίου από χάρντγουερ (Hardware) η από καταστήματα που ειδικεύονται στο εμπόριό τους.

- 1• Αποφεύγετε τις γλιστερές επιφάνειες στο πάτωμα και μην έχετε στο λουτρό χαλάκια αν δεν κολλάνε καλά στο δάπεδο (για να μην γλιστράνε τα χαλάκια, χρησιμοποιείτε ειδικό ύφασμα που τα κρατά κολλημένα στο πάτωμα)\*.
- 2• Έχετε ένα αντιολισθηρό χαλάκι στη μπαιέρα ή το ντους.
- 3• Αν το βρίσκετε δύσκολο να μπαίνετε και να βγαίνετε από τη μπαιέρα μπορείτε να βάλετε χειρολαβές για να πιάνεστε\*.
- 4• Οι χειρολαβές θα σας βοηθήσουν να σταθεροποιείστε και στον ντους\*.
- 5• Στη μπαιέρα μπορείτε να βάλετε ειδικό κάθισμα μπάνιου ή να έχετε "τηλέφωνο" ντους για να πλένεστε.
- 6• Για να μη ζεματίζεστε, ανοίγετε πρώτα την κρύα βρύση στη μπαιέρα και δοκιμάζετε πάντα το νερό πριν μπείτε μέσα.
- Αν δεν θέλετε να "πηδάτε" για να μπαίνετε στο ντους, ίσως να πρέπει να κάνετε την πρόσβασή του επίπεδη.
- 7• Αν το να κάθεστε και να σηκώνεστε από την τουαλέτα σας είναι δύσκολο, βάλετε χειρολαβές ή ακόμη ένα ψηλότερο κάθισμα.
- Μερικές φορές το ζεστό νερό από τη βρύση ζεματάει. Υπάρχουν πολλές συσκευές για τη ρύθμιση της θερμοκρασίας του, Μιλήστε στο τοπικό γραφείο παροχής ρεύματος.

- Αποφεύγετε τη χρήση ηλεκτρικών συσκευών στο λουτρό.

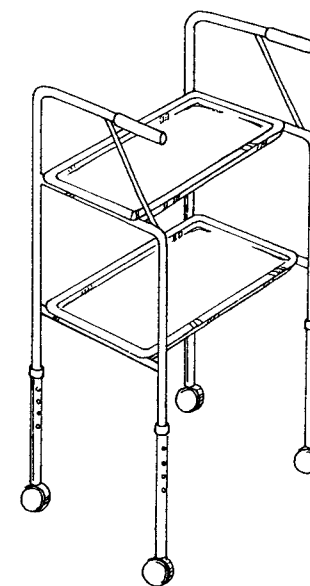


## Άλλες περιοχές του σπιτιού

### Other areas of the house

- Περιορίστε τα έπιπλά σας στο ελάχιστο, ειδικά αν έχετε δυσκολία στο περπάτημα ή πρέπει να χρησιμοποιείτε ειδικό μπαστούι.
- Αποφεύγετε τα χαλάκια στο πάτωμα ή αν έχετε, βεβαιωθείτε ότι δεν γλιστράνε.
- Ελέγχετε τη μοκέτα για φθορές ή τρύπες και το πάτωμα για μπόσικα σανίδια γιατί μπορεί να είναι επικίνδυνα.
- Το πλεόνηκτημα με το ασύρματο τηλέφωνο είναι ότι μπορείτε να το παίρνετε μαζί σας γύρω στο σπίτι χωρίς να κινδυνεύετε να σκοντάψετε πάνω σε καλώδια.
- Μια ηλεκτρική σκούπα χωρίς καλώδιο θα ήταν χρήσιμη.
- Έχετε τους χώρους καλά φωτισμένους τη νύχτα: ειδικά φώτα για τη νύχτα ή μπλε ή πράσινες λάμπες δίνουν το βράδυ μια απαλή λάμψη.
- Βεβαιωθείτε ότι όλες οι θερμάστρες έχουν προστατευτικά πλέγματα, ειδικά οι ανοιχτές φωτιές (τζάκια).
- Αποφεύγετε να απλώνετε βρεγμένα ρούχα, πετσέτες κλπ., πάνω στις θερμάστρες για να στεγνώσουν.
- Αποφεύγετε να χρησιμοποιείτε μπαλαντζές (extension cords) και διπλούς προσαρμοστές (double adaptors). Χρησιμοποιείτε όπου είναι δυνατό μια φορητή πολλαπλή πρίζα.

- Όταν θέλετε να αποσυνδέσετε κάτι από την πρίζα, μην τραβάτε το καλώδιο, αλλά πιάστε το βύσμα (αρσενικό).
- Αν έχετε δυσκολία στο περπάτημα, αποφεύγετε να κουβαλάτε ζεστά φαγητά σε δίσκο. Χρησιμοποιείτε ένα τραπεζάκι με ρόδες για ν' αποφεύγετε τα ατυχήματα.
- Αν δυσκολεύεστε να κάθεστε και να σηκώνεστε από τις καρέκλες, δοκιμάστε αυτές με μπράτσα για να ακουμπάτε. Εναλλακτικά, θα πρέπει να ανεβάσετε το ύψος της καρέκλας με ξύλινους ντάκους.



## Υπνοδωμάτιο

### Bedroom

- Στο υπνοδωμάτιο ελέγξτε το ύψος του κρεβατιού σας. Ίσως χρειάζεται χαμήλωμα ή σήκωμα ώστε να μπορείτε να κάθεστε στην άκρη του άνετα με τα πόδια σας ακουμπισμένα καλά στο πάτωμα.
- Αποφεύγετε το κρεβάτι με καρούλια, για να μην κυλάει καθώς κάθεστε πάνω του.
- Όταν σηκώνεστε από το κρεβάτι ή την καρέκλα, δώστε στο σώμα σας χρόνο για να βρει την ισορροπία του.
- Φοράτε παπούτσια ή παντόφλες με αντιολισθηρή σόλα για να μη γλιστράνε, με κλειστή φτέρνα και χαμηλό και φαρδύ τακούνι.

## Φάρμακα

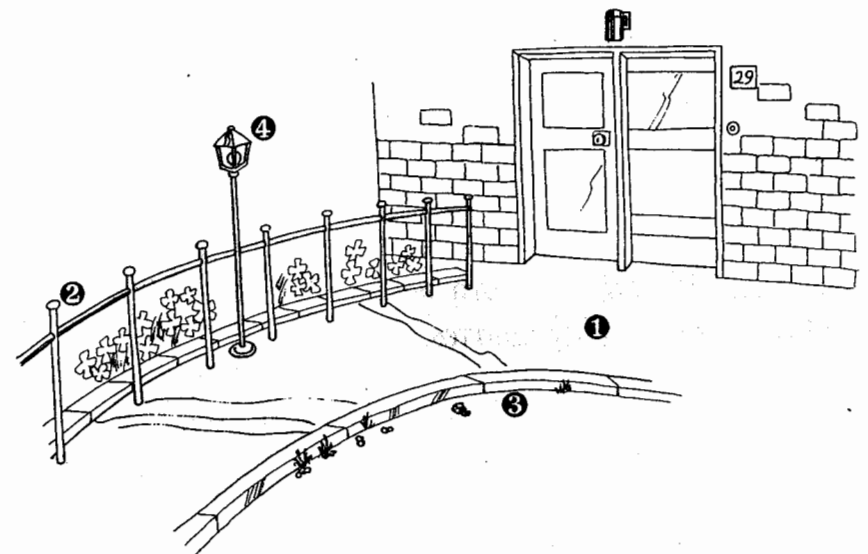
### Medications

- Έχετε υπόψη σας ότι μερικά φάρμακα φέρνουν ζαλάδες και μπορεί να σας αυξήσουν την τάση να πέσετε.
- Φυλάτε τα φάρμακα σε κλειδωμένο ντουλάπι και μην τα βγάζετε από το αρχικό μπουκάλι ή κουτί τους.
- Αν δεν είστε βέβαιοι για το φάρμακό σας, δείξτε το στο φαρμακοποιό ή στο γιατρό σας. Εκείνος θα ελέγξει και την ημερομηνία λήξεως ("Use by...") για να δει αν είναι ασφαλές να το πάρετε.

## Έξω από το σπίτι

### Outside

- 1• Καλο' είναι να βάψετε διαδρόμους που γλιστράνε με αντιολισθηρή μπογιά που θα βρείτε σε καταστήματα hardware.
- 2• Βάλετε κουπαστές όπου χρειάζεται π.χ. κοντά σε σκαλιά και σκάλες.
- Σκεφθείτε μήπως πρέπει να βάλετε ράμπες εκεί που έχετε σκαλιά.
- 3• Τι θα λέγατε για ένα ανυψωμένο κήπο για τη μέση σας;
- Υπάρχουν πολλά κηπουρικά "σύνεργα" και εργαλεία για όσους έχουν προβλήματα.
- 4• Κρατάτε τους εξωτερικούς διαδρόμους καλά φωτισμένους τη νύχτα.



## Ειδικά προβλήματα

---

### Special Problems

- Αν αντιμετωπίζετε ειδικές δυσκολίες λόγω κάποιας ασθένειας ή αναπηρίας, μπορείτε ν' αποταθείτε στον εργασιοθεραπευτή (occupational therapist) στο Κοινοτικό Κέντρο Υγείας (Community Health Centre) της περιοχής σας. Το άτομο αυτό έχει εκπαιδευτεί ειδικά για να συμβουλεύει γύρω από τη διαρρύθμιση του σπιτιού, τα βοηθητικά μέσα που υπάρχουν για την καθημερινή διαβίωση, τις προσβάσεις που πρέπει να διασκευαστούν κλπ. Μπορεί ακόμη να είναι σε θέση να σας δανείσει βοηθητικές συσκευές ή να σας υποδείξει που θα τις βρείτε. Θα βρείτε τον αριθμό τηλεφώνου στις άσπρες σελίδες του τηλεφωνικού καταλόγου.
- Αν χρειάζεστε διερμηνέα, το κέντρο διαθέτει υπηρεσία διερμηνέων δωρεάν.

## Οικονομική βοήθεια

---

### Financial Assistance

- Ζητήστε από τον εργασιοθεραπευτή να σας βοηθήσει στην πληρωμή για τις αλλαγές, αν δικαιούστε οικονομική βοήθεια. Η βοήθεια αυτή παρέχεται μέσω ενός κυβερνητικού προγράμματος.

- 
- \* Το Κέντρο Αυτοτελούς Διαβίωσης (The Independent Living Centre) 600 Victoria Road, Ryde είναι μια δωρεάν υπηρεσία για το κοινό που χρηματοδοτείται από το Υπουργείο Υγείας N.N.O. (NSW Health Department). Υπάρχουν εκθέσεις διαφόρων χρησίων συσκευών και βοηθημάτων και παρέχονται πληροφορίες για πολυάριθμους κατασκευαστές συσκευών με έμφαση στην ασφάλεια και προιόντων για τη βοήθεια ατόμων με ειδικές δυσκολίες.  
Μπορείτε να τους τηλεφωνήσετε στο (02) 808-2233 για ραντεβού. Εκεί θα βρείτε ένα τέλεια εκπαιδευμένο άτομο που θα σας επιδείξει ο,τι σας ενδιαφέρει και θα σας βοηθήσει με πληροφορίες.  
Αν χρειάζεστε διερμηνέα, ρωτήστε αν το Κέντρο μπορεί να φροντίσει να υπάρχει ένας για το ραντεβού σας.
-