

Телефонските броеви се точни во времето на издавање на оваа информација, но не се обновуваат ако дојде до промена. Ке треба да ги проверите во телефонскиот именик пред да се јавите.

Developed by the Health Translation Service
in collaboration with Blacktown Healthy Cities Inc.
State Health Publication No. (HTS) 91-120
ISBN 0 7305 3538 X

Безбедноста дома и старите лица

Home Safety and the Older Person



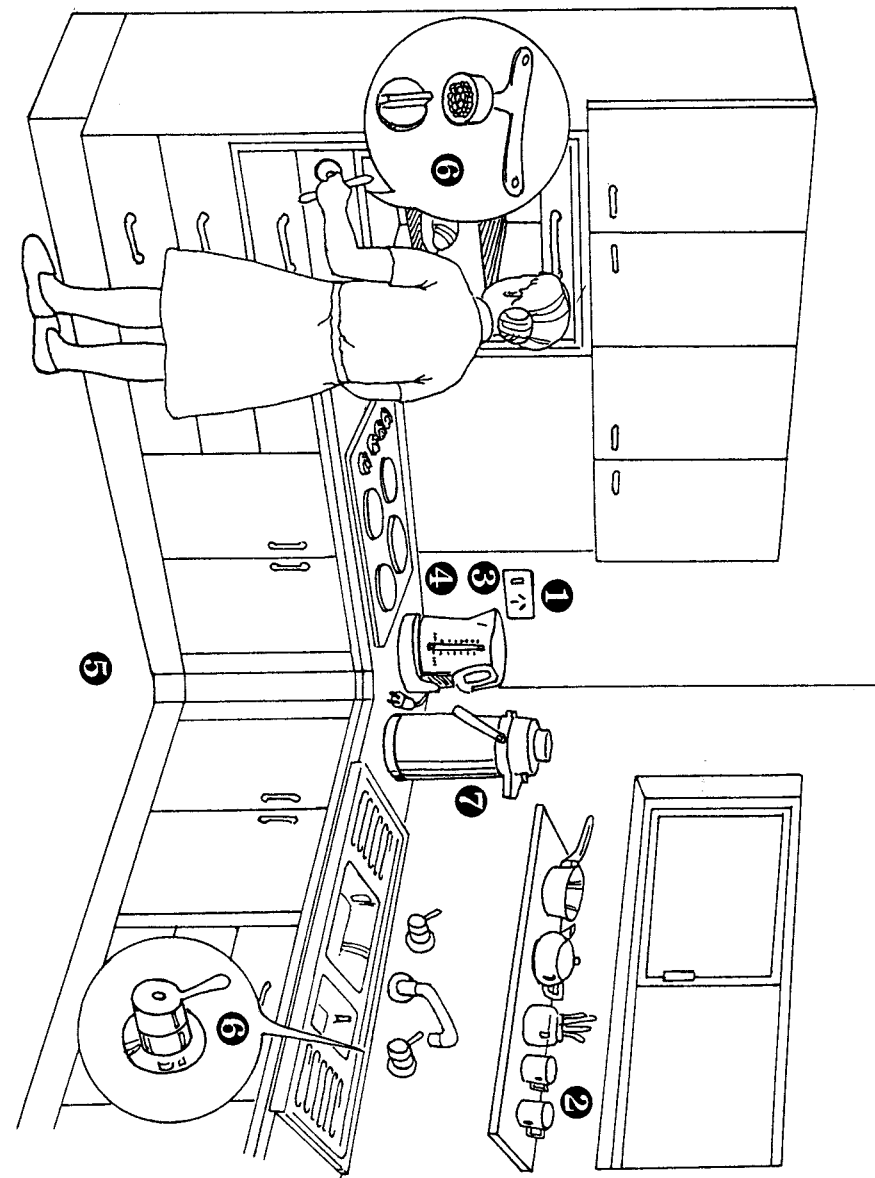
К ако што старееме,
понекогаш се
соочуваме со
дополнителни здравствени
проблеми и можеби дома ќе
треба да бидеме попретпазливи.
Следново можеби ќе ви даде
некои идеи:



В кујна

Kitchen

- 1• Приклучоците за струја наместете ги на места каде што лесно ќе ви бидат пристапни.
- 2• Работите за секојдневна употреба ставете ги таму каде што можете лесно да ги дофатите.
- 3• Електричните апарати нека бидат подалеку од умивалникот.
- 4• Добра идеја е употребата на безжичните пегли и чајници.
- Чајниците со широко дно се постабилни.
- Избегнувајте да го полните чајникот до врвот.
- 5• Добро е подот да не биде од лизгав материјал и секогаш избришете ја истурената вода, храна и слично.
- 6• Ако имате тешкотии во исклучување на шпоретот и слично, постојат направи што ќе ви помогнат во тоа.*
- 7• Ако имате тешкотии да турате од чајник и слично, постојат помагала што тоа можат да ви го олеснат.* Или, пак, замолете некого да ви наполни вакумиран сад со чеп (кој се наоѓа на дното од садот) на овој начин ќе се обезбедите со жешка вода и слично преку цел ден.



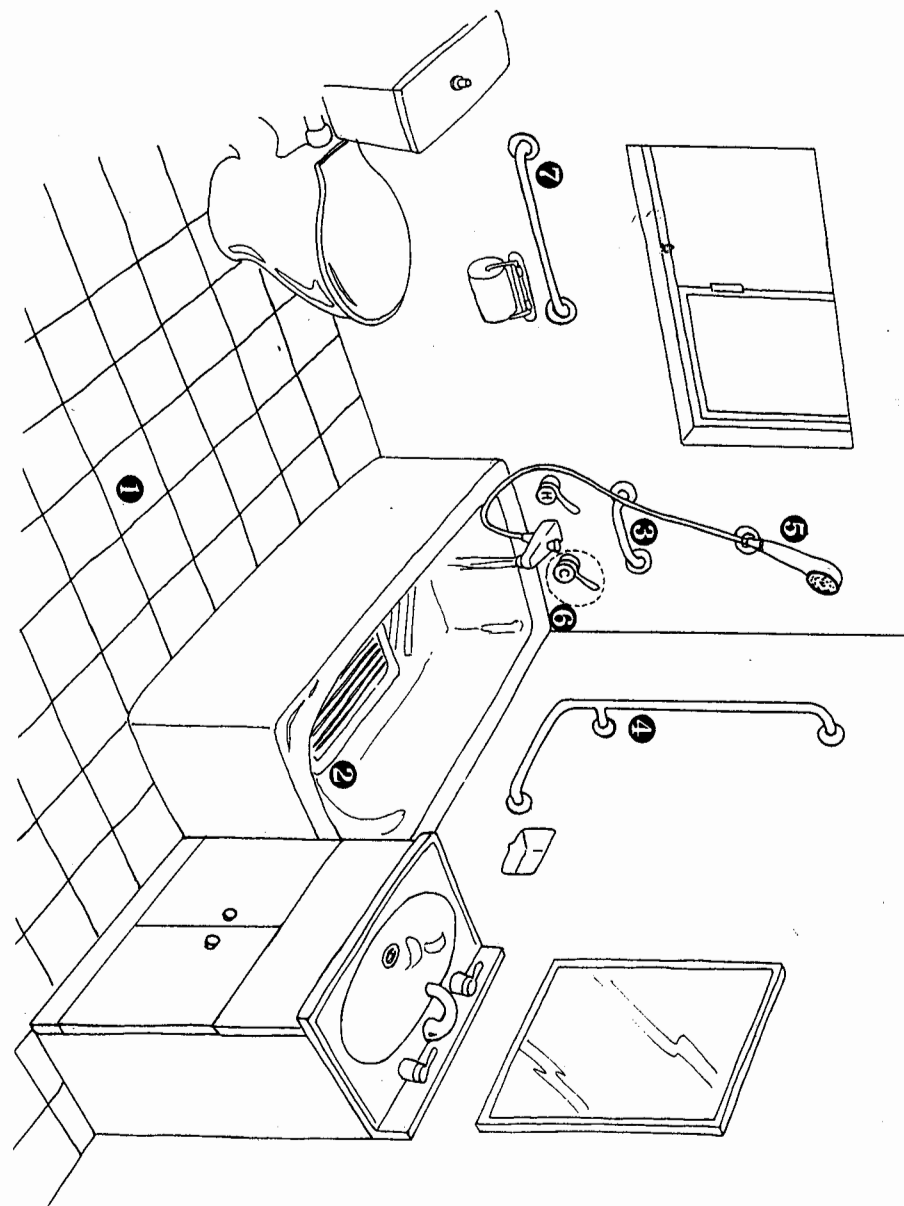
* Информации за ова можат да се добијат од Центарот за самостојно живеење (The Independent Living Centre), (податоците се наоѓаат на крајот од оваа брошура, или во продавници за железарија, како и воспесијализирани продавници.

Во бањата

Bathroom

- 1• Избегнувајте лизгав под и во бањата не ставајте простирки, освен ако се цврсто прилепени за подот (употребувајте специјално платно што ќе го ставите под простирката кое што ќе ја држи цврсто прилепена за подот).
- 2• Во кадата или под тушот ставете простирка што не се лизга.
- 3• Ако ви е тешко влегувањето или излегувањето од када, ставете специјални држачи што ќе ви помогнат во тоа.*
- 4• Држачите во тушот можат да ви помогнат во придржувањето.*
- 5• Во кадата можете да ставите специјално седиште или рачен туш.
- 6• За да не се попарите, во кадата пуштете ја прво студената вода; и проверете ја температурата на водата пред да влезете в када.
- Влезот во тушот може да се измени, така што нема да треба нешто да прескокнете за да влезете внатре.
- 7 Ако седнувањето и станувањето од клозетот ви е тешко, размислете за инсталирање држачи и, можеби, поткренато седиште за клозет.
- Од жешката вода од чешма можете да се попарите. Постојат многу производи кои што можат да ја регулираат температурата на водата. Разговарајте за ова во вашата општина.

- Избегнувајте го користењето на електрични апарати во купатилото.

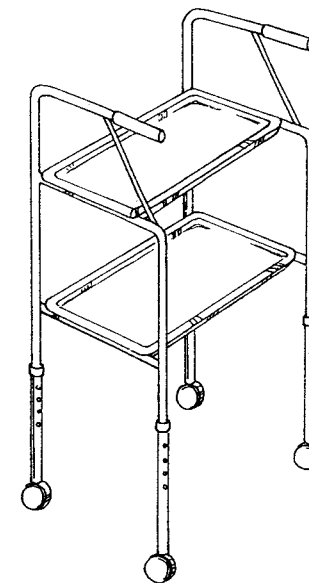


Други делови во куќата

Other areas of the house

- ☛ Обидете се мебелот да го сведете на минимум, особено ако имате тешкотии со одењето, или користите рамка за одење.
- ☛ Избегнувајте го ставењето простирки на подот, или, пак, погрижете се тие да се цврсто прилепени за него.
- ☛ Проверете дали килимот е изветвен и дали делови од подот се оштетени, зашто тие можат да бидат опасни.
- ☛ Предноста од безжичните телефони е таа што тие можат да се носат насекаде низ куќата и се избегнува сопнувањето од жиците.
- ☛ Безжичната правосмукалка може да биде корисна.
- ☛ Осветлете ги добро просторите навечер: нокните лампи, или сините, односно зелените сијалици, навечер даваат меко осветлување.
- ☛ Потрудете се сите греалки да имаат сигурносни штитници, особено отворените огништа.
- ☛ Немојте да сушите водена облека, крпи и слично, на греалки.
- ☛ Избегнувајте употреба на продолжителни гајтани и двојни адаптери. Таму каде што можете, користете ги постојните приклучоци.

- ☛ Секогаш вадете ги штекерите така што ќе го повлечете штекерот, а не гајтанот.
- ☛ Ако имате тешкотии со одењето, избегнувајте го носењето жешка храна на послужувник. Несреќните случаи можат да се избегнат ако за тоа употребувате мали колички за служење чај.
- ☛ Ако ви е тешко седнувањето и станувањето од столица, за да можете да се подигнете пробајте ги столиците со рачки по страните. Исто така, пробајте и специјално направени дрвени коцки што ќе ја подигнат столицата на одредената висина.



Во спалната

Bedroom

- ☛ Проверете ја висината на вашиот кревет. Можеби ќе треба да се спушти, или да се подигне, за да можете удобно да седнувате на работ на креветот, а стапалата да ви бидат рамни на подот.
- ☛ Одбегнувајте кревети на тркалца, за да не ви се истркала креветот штом ќе седнете.
- ☛ Воспоставете постепено рамнотежа кога станувате од столица или од кревет.
- ☛ Носете чевли или влечки што не се лизгаат, чевли со затворена петица и ниски потпетици со широка површина.

Лекови

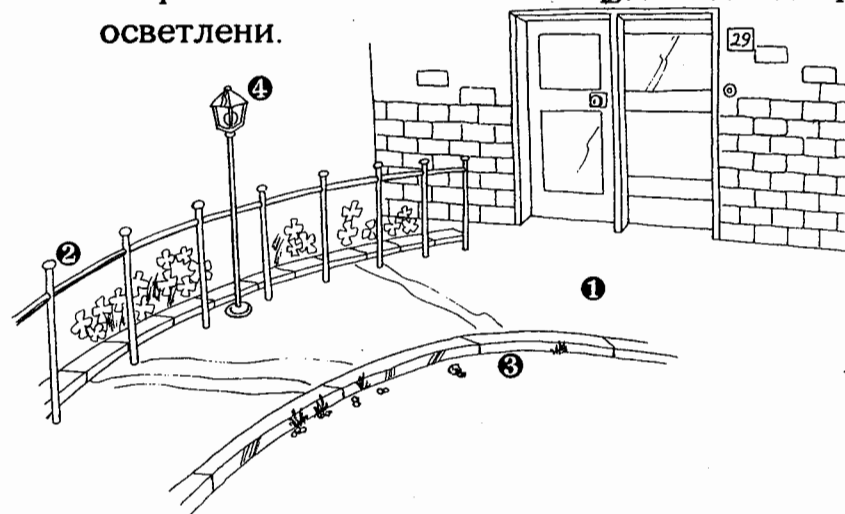
Medications

- ☛ Не заборавете дека некои лекови предизвикуваат вртоглавица и дека можат да ја зголемат вашата тенденција за паѓање.
- ☛ Чувајте ги лековите во затворен ормар во нивните оригинални пакувања.
- ☛ Ако не сте сигурни за некој лек, прашајте го вашиот аптекар или доктор. Тие, исто така, ќе проверат дали на некои од лековите им е поминат рокот на употреба ("Use by...") за да знаат дали се безбедни за употреба.

Надвор

Outside

- 1• Размислете за бојадисување на лизгавите патеки и слично со не-лизгава боја што може да се купи во продавниците за железарија (hardware stores).
- 2• Таму каде што е потребно, користете рачки за придржување - побарајте да ви ги наместат до скалите.
- ☛ Размислете за ставање рампи таму каде што има скали.
- 3• Што мислите за правење подигната градина - и да го спасите грбот!
- ☛ Постојат разни градинарски 'направи' и алати за оние што имаат проблеми.
- 4• Погрижете се патеките навечер да бидат добро осветлени.



Посебни проблеми

Special Problems

- Ако имате какви и да се посебни тешкотии заради болест или онеспособеност, зошто да не се јавите кај терапевтот за работно оспособување (Occupational Therapist) во вашиот локален Општествено здравствен центар (Community Health Centre). Тој/таа е специјално обучен/а да ви каже за уредувањето на куќата, за помошта и помагалата во секојдневното живеење, за пристапот и друго. Тој/таа, можеби, ќе биде во состојба да ви позајми опрема или да ви посочи каде да ја најдете. Телефонскиот број ќе го најдете во белиот телефонски именик. Ако ви е потребно, во центарот ќе обезбедат преведувач, а услугата е бесплатна.

Финансиска помош

Financial Assistance

- Прашајте го терапевтот за работно оспособување дали имате право на финансиска помош за сите промени што треба да ги направите, а средствата се користат од специјалната програма финансирана од владата.

-
- * Центарот за самостојно живеење (The Independent Living Centre) што се наоѓа на 600 Victoria Road, во Рајд (Ryde), врши бесплатни услуги и е финансиран од Министерството за здравје на Нов Јужен Велс (NSW Health Department). Таму е изложена разна корисна опрема и помагала, а има и информации за многубројните производители на сигурносни производи и производи за помош на луѓе со посебни тешкотии.

За да закажете средба можете да се јавите на (02) 808-2233. Таму е присутен професионален терапевт кој ќе ви демонстрира и ќе ви помогне со информациите.

Прашајте во Центарот дали ќе може да ви повикаат преведувач кога ќе одите на состанокот.
