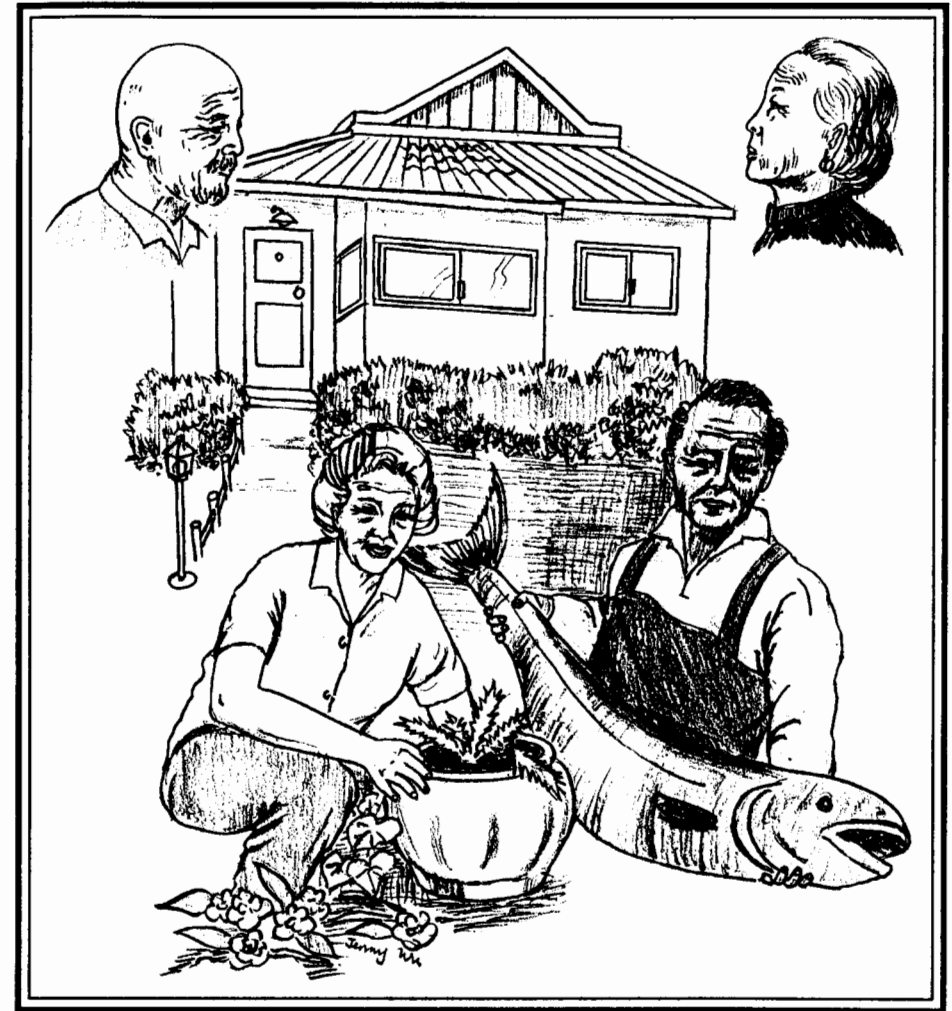


Makalelerin yayın tarihinde belirtilen telefon numaraları doğrudur fakat sürekli olarak doğrulukları kontrol edilmez. Bu bakımdan aradığınız telefon numaralarını telefon rehberinden bulmanız gerekebilir.



Developed by the Health Translation Service
in collaboration with Blacktown Healthy Cities Inc.
State Health Publication No. (HTS) 91-120
ISBN 0 7305 3538 X

Evde emniyet ve yaşlar

Home Safety and the Older Person



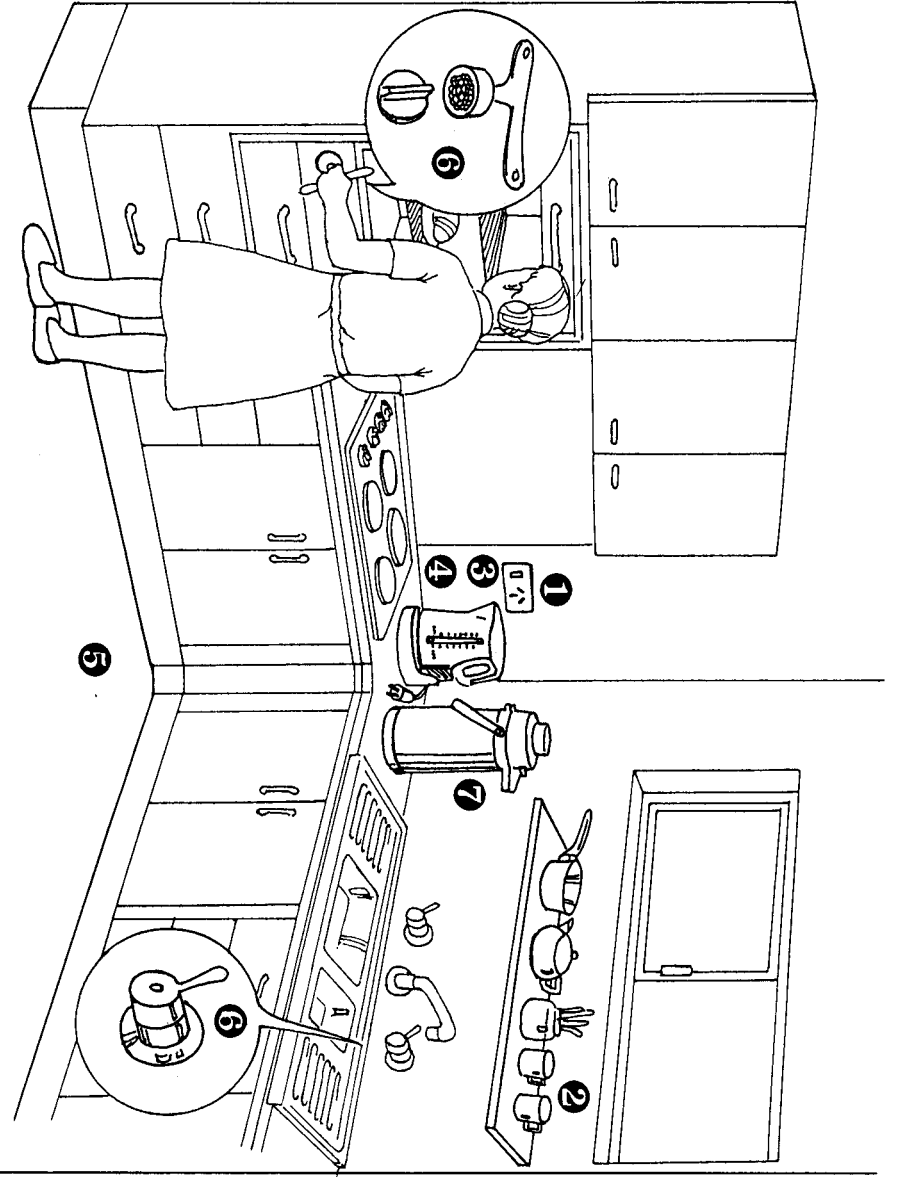
Yaş ilerledikçe artan
sağlık problemleriyle
karşılaşma durumunda ek
tedbirler almaya gerek
duyabiliriz. Bu broşür size bazı
fikirler verebilir.



Mutfak

Kitchen

- 1• Prizleri kolay erişilebilecek yerlere koydurmaya çalışın.
- 2• Devamlı kullanılan şeyleri kolay erişilebilecek yerlere koyun.
- 3• Elektrikli aletleri eviyeden uzak tutun.
- 4• Kordonsuz ütü ve çaydanlıklar iyi bir fikirdir.
- 5• Geniş tabanlı çaydanlıklar kolay devrilmez.
- 6• Çaydanlıkları tepelerine kadar doldurmaktan kaçının.
- 5• Yerlerin kaymıyan bir döşemden olmasına dikkat edip su veya yiyecek dökülürse silmeyi ihmal etmeyin.
- 6• Fırın düğmelerini vs. çevirirken güçlük çekiyorsanız bunu kolaylaştıran aletler mevcuttur.*
- 7• Eğer çaydanlığı, demliği vs. kullanırken zorlanıyorsanız size yardımcı olabilecek araçlar vardır.* Ayrıca kolaylık olarak günlük sıcak suyunuzu sağlamak üzere başka birisine üstten pompalı bir termos doldurabilirsiniz (altında musluk bulunduğundan boşaltma hareketini yapmanız gerekmez.)



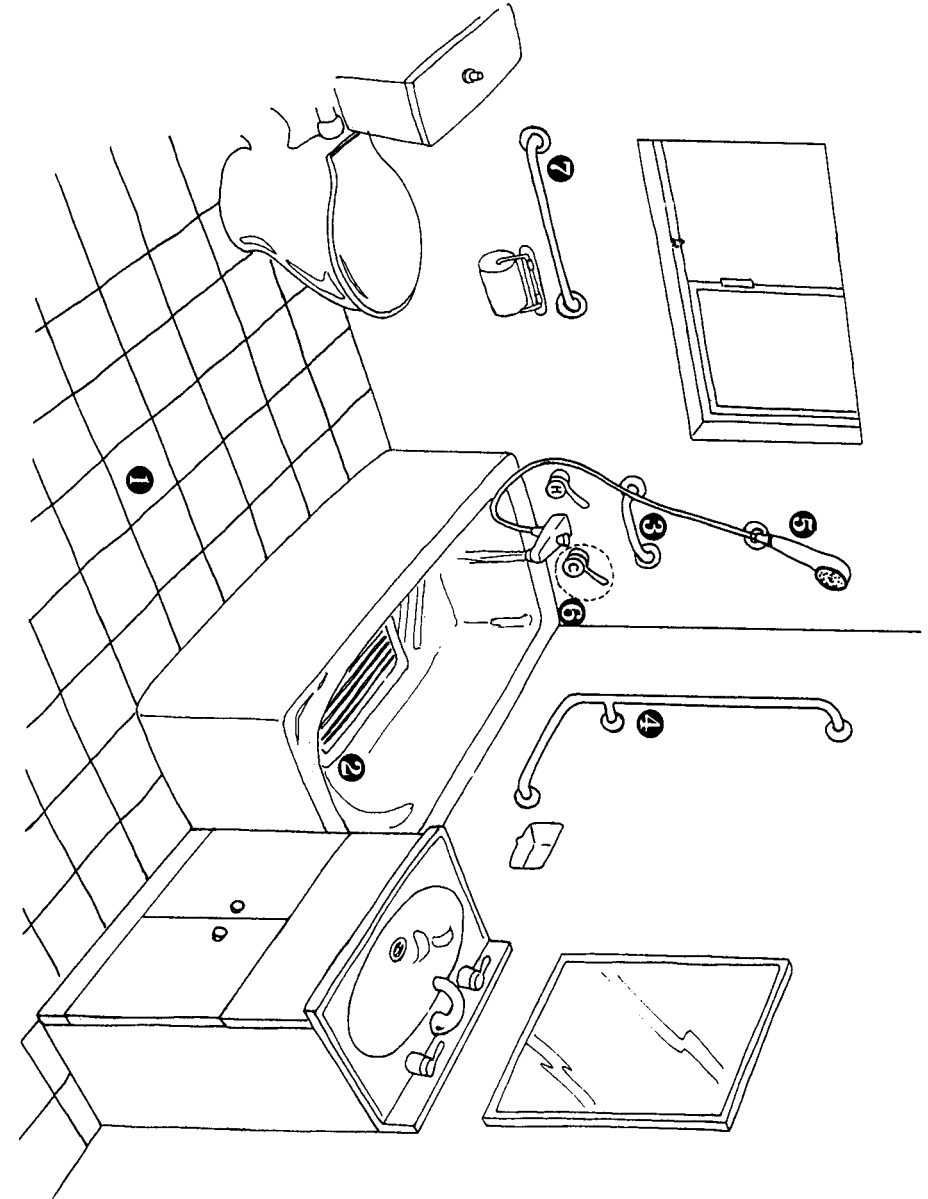
* The Independent Living Centre - Bağımsız Yaşama Merkezinden, (ayrıntılar sonraki sayfada verilmiştir) nablurlardan veya özel dükkanlardan bilgi edinebilirsiniz.

Banyo odası

Bathroom

- 1• Yer döşemelerinin kaygan olmamasına dikkat edin ve sabitleştirilmedikleri takdirde banyoda halı veya paspas bulundurmayın. (Yere iyice yapışmalarını sağlamak üzere altlarına özel kumaşlar koyun.)
- 2• Banyo küvetinin içerisinde veya duş kabini içinde kaymayı önleyen özel paspas bulundurun.
- 3• Banyo küvetine girip çıkarken güçlük çekiyorsanız size yardımcı olmak üzere tutunabileceğiniz yerler takılabilir.
- 4• Duşta tutunabileceğiniz tutamaklar dengeyi korumaya yardımcı olabilir.
- 5• Banyo küvetinin içine oturabileceğiniz bir yer veya elde tutulan duş taktırılabilir.
- 6• Küveti doldururken evvela soğuk su musluğunu açarak yanmamaya dikkat edin.
- 7• Belki duş kabinine tadilat yaptırarak içine girmek için üstünden aşmanız gereken kenarı kaldırtabilirsiniz.
- 7• Eğer tuvalete oturmak veya tuvaletten kalkmak zor geliyorsa tutunmak için bir tutamak taktırmayı veya seviyeyi yükselten bir oturma yeri kullanmayı düşünebilirsiniz.
- Bazen musluklardan akan sıcak su yakacak kadar sıcak olabilir. Su sıcaklığını ayarlayan birçok alet vardır. Yerel belediyenizle bu konuyu görüşün.

• Banyo odasında elektrikli alet kullanmaktan kaçının.

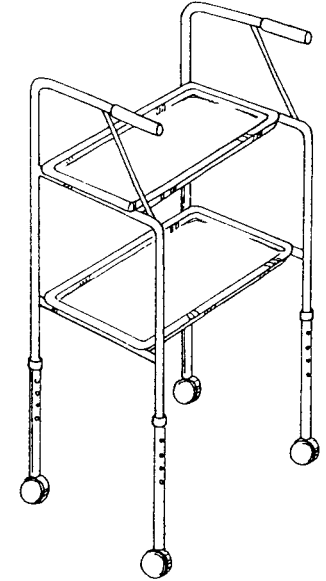


Evin diğer bölümleri

Other areas of the house

- Ev eşyalarını mümkün olduğu kadar azaltın; özellikle yürürken zorluk çekiyor veya yürüteç kullanıyorsanız.
- Yerlerde paspas, kilim vs, bulundurmayın yahut döşemeye iyice sabitleştirilmiş olmalarını sağlayın.
- Aşınmış halı ve gevşemiş döşemelere dikkat edin, bunlar tehlikeli olabilir.
- Kordsuz (seyyar) telefonların avantajı evin içinde her yere taşınabilmeleri ve takılabileceğiniz kordonların bulunmamasıdır.
- Kordsuz bir elektrik süpürgesi kolaylık sağlayabilir.
- Geceleri etrafı iyice aydınlatın. Gece lambaları veya mavi yahut yeşil ampuller geceleri loş ışık verirler.
- Bütün ısıtıcıların, özellikle şöminelerin önlerinde koruyucu paravan veya muhafazaların bulunmasına dikkat edin.
- Islak giyim eşyalarını, havluları vs. kurumaları için ısıtıcıların üstlerine asmaktan kaçının.
- Uzatma kablolarını ve çiftli adaptörleri kullanmaktan kaçınarak mümkünse "power board" denilen 4-5 çıkışlı kordonlu adaptörleri kullanın.
- Daima kordonu değil, fişin kendisini tutarak fişleri çekin.

- Eğer yürümekte güçlük çekiyorsanız sıcak yiyecek maddelerini tepsi ile taşımaktan kaçının.
- İskemleye otururken veya kalkarken zorlanıyorsanız tutunmak için kol dayama yerleri olanlarını kullanmayı deneyin.
- Bir başka çare olarak da iskemleyi yükseltecek tahta bloklar yaptırabilirsiniz.



Yatak odası

Bedroom

- Yatak odasında yatağınızın yüksekliğini kontrol edin. Ayaklarınız yere basarken rahatça yatağın kenarına oturmanızı sağlayacak bir şekilde yükseltilmesi veya alçaltılması gerekebilir.
- Üstüne oturduğunuz zaman hareket etmesine izin veren tekerlekleri olan yatakları kullanmaktan kaçının.
- İskemle veya yataktan kalkarken dengeyi kaybetmemek için yavaşça kalkın.
- Tabanlarında kaymayı önleyen şekiller bulunan, arkaları kapalı, alçak ve kalın topuklu ayakkabı veya terlik giyin.

İlaçlar

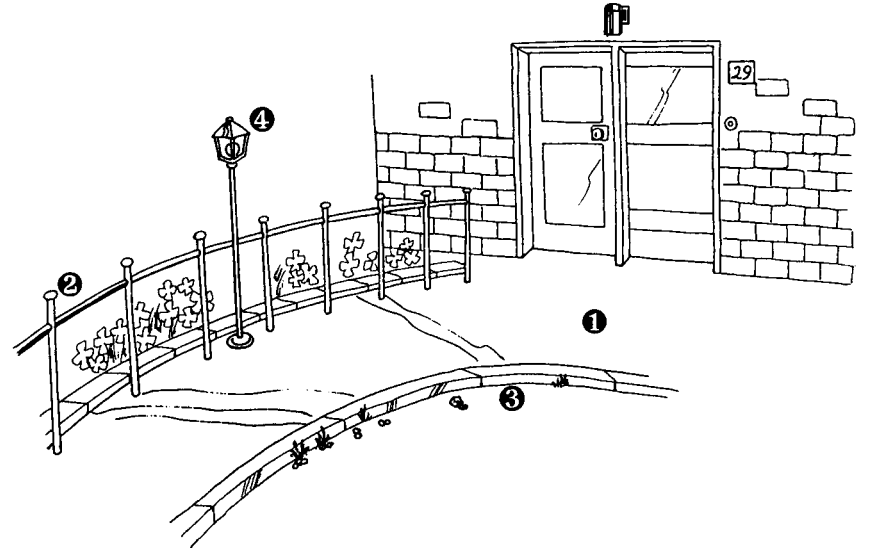
Medications

- Bazı ilaçların baş dönmesine neden olup düşme eğiliminizi arttıracaklarını unutmayın.
- İlaçları kilitli bir dolapta orijinal ambalajlarında bırakarak saklayın.
- İlaçlarınızdan emin değilseniz eczacınıza veya doktorunuza danışın. Bu kişiler ayrıca son kullanma tarihlerini "Use by..." kontrol ederek ilaçların kullanılabilirliğini sakıncalı olup olmadığını tesbit edebilirler.

Dışarıda

Outside

- 1• Kaygan yolları vs. nalburlarda bulunan, kaymaları önleyen boya ile boyamayı düşünün.
- 2• Gerekli yerlerde trabzanlar kullanın; bunları merdiven ve basamakların yanına taktırın.
- Basamak yerine rampa yaptırmayı düşünün.
- 3• Eğilmenizi gerektirmemesi için bahçenizdeki tarh ve saksıların zemin seviyelerini yükseltmeye ne dersiniz?
- Problemleri olanlar için çeşitli özel bahçe aleti vardır.
- 4• Geceleri bahçe yollarının aydınlatılmış olmasına dikkat edin.



Özel problemler

Special Problems

- Hastalık veya sakatlıktan dolayı özel zorluklarla karşılaşılıyorsanız yerel sağlık merkezindeki (Community Health Centre) meşguliyetle tedavi uzmanıyla ilişkiye geçin. Bu kişiler günlük hayatta size yardımcı cihazlar, ev düzeni ve eve giriş / çıkış kolaylıkları vs. hakkında bilgi vermek üzere özel olarak yetiştirilmiştir. Ayrıca size kullanmanız için ödünç araç ve gereç verebilir veya bu gibi araç ve gereçleri nerelerde bulabileceğinizi söyleyebilirler. Telefon numaralarını rehberin beyaz kısmında bulabilirsiniz.

Maddi yardım

Financial assistance

- Meşguliyetle tedavi uzmanından (occupational therapist) evinizde yapacağınız tadilat için devlet tarafından mali yardım alma hakkınız olup olmadığına dair bilgi isteyin.

-
- * 600 Victoria Road, Ryde adresinde NSW Sağlık Bakanlığında (NSW Health Department) fon alan Bağımsız Yaşama Merkezi (Independent Living Centre) ücretsiz bir toplum hizmetidir. Burada size yararlı çeşitli araç ve gereçler, yardımcı cihazlar vs. sergilenir, ayrıca da güvenlik bilincini ön planda tutarak özel sorunları olanlara yardımcı olmak üzere mallar üreten birçok imalatçı hakkında da bilgi edinebilirsiniz. Aynı zamanda size bilgi vererek yardımcı olacak ve de tatbiki olarak araç ve gereçleri gösterecek bir terapist de bulunmaktadır. (02) 808-2233 numaralı telefonda bir randevu alabilirsiniz. Eğer tercümana gerek duyuyorsanız Bağımsız Yaşama Merkezinden randevu saatiniz için bir tercüman ayarlanmasını isteyin.
-